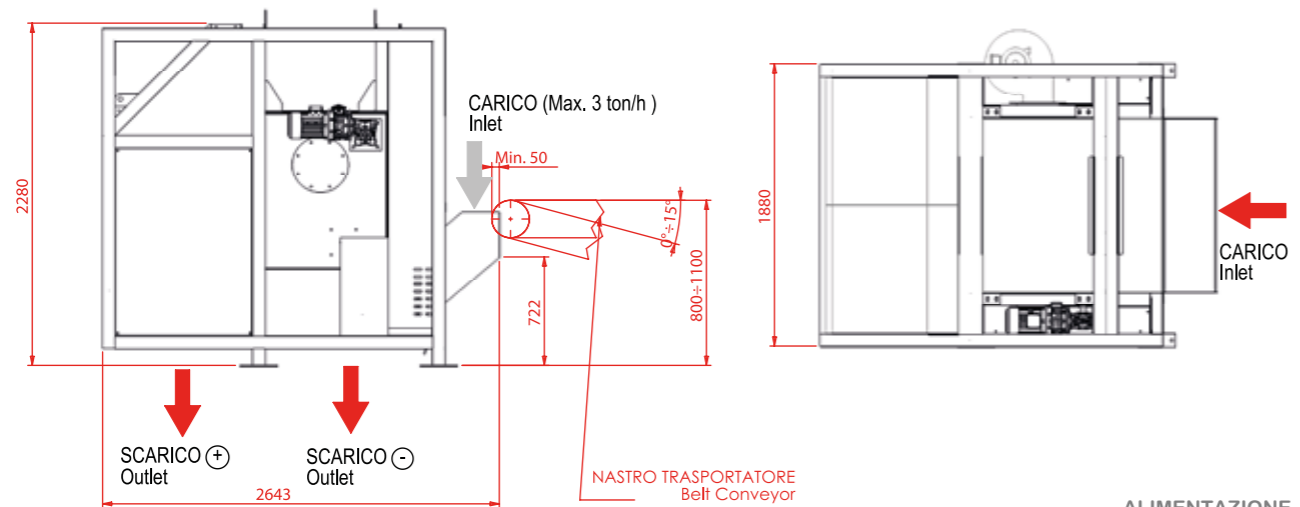
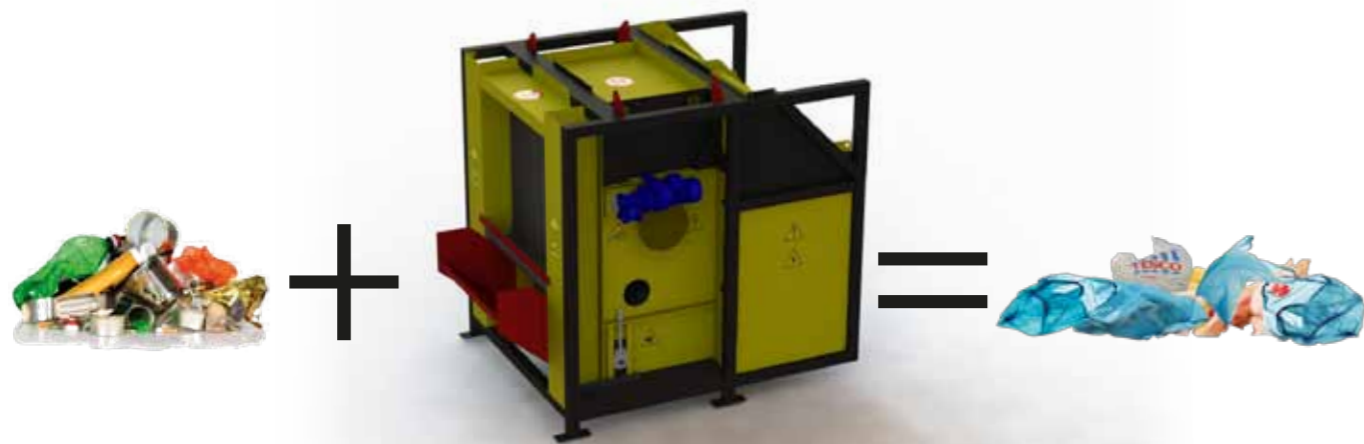
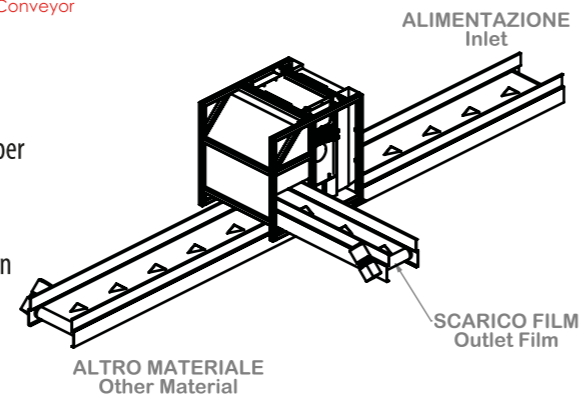


SCHEMA TECNICA



Separatore PickUp3:

Pick-Up3 separa il film, con pezzatura min. A3, da altro materiale.
Grazie alle ridotte dimensioni (2x2x2 m. circa) è particolarmente adatto per revamping di impianti.
Il peso ridotto (1500 kg circa) e la potenza assorbita (2.5KW circa), consentono a PickUp3 di essere posizionato, anche solo per periodi brevi, in spazi strategici per la produzione.
Con la semplice connessione elettrica e ethernet, PickUp3 si interfaccia rapidamente al sistema di gestione in uso.



TecnoCAD s.n.c.

Piazza Vittorio Emanuele II, 19 - Bonate Sopra (BG) ITALY
Tel. +39 035.9000057 - www.tecnocadsnc.com



DIVIDIAMO QUELLO CHE ALTRI NON SEPARANO

PickUp

By

TecnoCAD s.n.c.

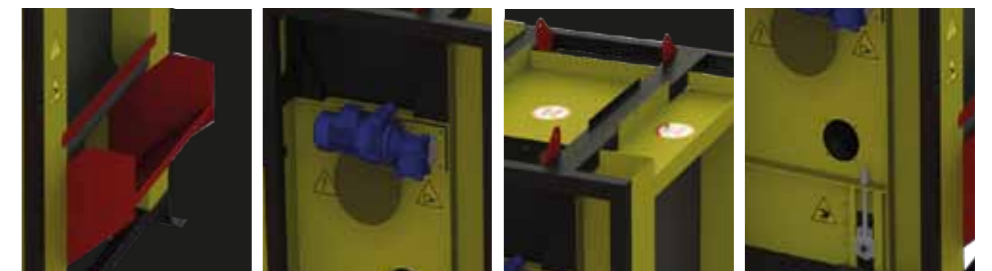


PICCOLO le ridotte dimensioni permettono installazioni rapide e in piccoli spazi, in qualsiasi impianto, specialmente in revamping.

SEMPLICE da installare e interfacciare al sistema di controllo remoto (PLC) tramite connessione intranet

LEGGERO da movimentare pesa solo 1.500 kg

EFFICIENTE per il basso consumo energetico e i ridotti interventi di manutenzione



PickUp è un separatore innovativo che in modo meccanico separa il materiale rotolante (3D) come bottiglie, lattine, vaschette, etc. dal materiale filmoso (2D) come sacchi e sacchetti, imballaggi, etc. Nasce dall'esigenza di "alleggerire" il sovraccarico di lavoro delle macchine di separazione balistica al fine di potenziare e migliorare portate e qualità degli impianti in essere.

Possibili collocazioni:

- Post-rotovaglio sul flusso di sottovaglio con pezzatura da 250 mm
- sul flusso di sopravaglio rotante
- in alimentazione dei lettori ottici con il compito di "pulire" il flusso di materiale e distribuirlo in modo uniforme sul nastro di lettura
- a fine linea.

Punti di forza di PickUp:

- Ridotte dimensioni, leggerezza e semplicità di posizionamento: con un peso complessivo di soli 1200 kg. su una pianta di soli 4 m² PickUp può essere installato temporaneamente o in modo permanente all'interno di impianti esistenti.

- Non richiede opere murarie per l'ancoraggio a terra e bastano poche viti per fissarlo ad una struttura metallica.
- Ottimizzazione della selezione tramite semplici regolazioni che richiedono pochi minuti.

Questo consente un costante adeguamento della qualità di selezione dovuta alla variazione dello stato del materiale per condizioni meteorologiche oppure per composizione del materiale stesso.

- Ecologico: con una potenza installata di soli 2.5 kw, PickUp necessita in funzione di soli 4 ampere.

